

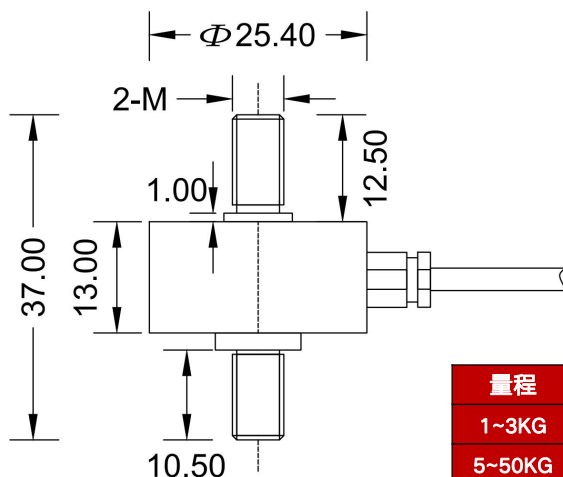
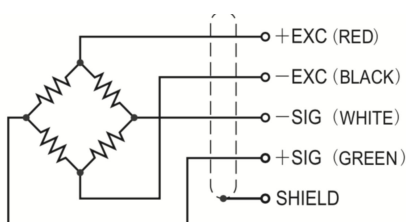


主要特点/Features

- 拉压式
- 不锈钢材质
- 高稳定性
- 安装简便、尺寸小
- 适用插拔力、拉压力、医疗器械、焊接机等

尺寸 Dimensions in mm:

接线/Wiring diagram:



量程	M	材质
1~3KG	M3	铝
5~50KG	M5	不锈钢
60~100KG	M6	不锈钢
150~300KG	M8	不锈钢

技术指标/Specifications

额定容量/Rated Capacity	1kg ~ 100kg
精度等级/Accuracy level	0.3 ~ 0.5%FS
综合误差/Comprehensive error	±0.5%FS
输出灵敏度/Rated output	1 ~ 2.0 ±0.2mV/V
零点平衡/Zero balance	±1.5%FS
蠕变 (30 分钟) Creep (30 minutes)	±0.1%FS
补偿温度范围/Comp.Temp.	-10°C~40°C
工作温度范围/Working Temp. Range	-20°C~60°C
零点温度影响/Temp. Effect on zero	±0.1%FS/10°C
灵敏度温度影响/Temp. Effect on output	±0.1%FS/10°C
输入阻抗/Input impedance	380 ±10Ω/ 750 ±10Ω
输出阻抗/Output impedance	350 ±3Ω/ 700 ± 3Ω
绝缘阻抗/Insulation impedance	≥5000MΩ
推荐激励电压/Recommended excitation	9~12VDC
安全过载/Safe overload	120%FS
极限过载/Ultimate Overload	150%FS
材质/Material	合金钢/Alloy steel construction
电缆线规格/Cable specification	3mm, 四芯屏蔽电缆线/4-wire shielded cable
防护等级/Protection level	IP65
认证/Authentication	CE、RoHS
电子数据/TEDS	可选/Optional